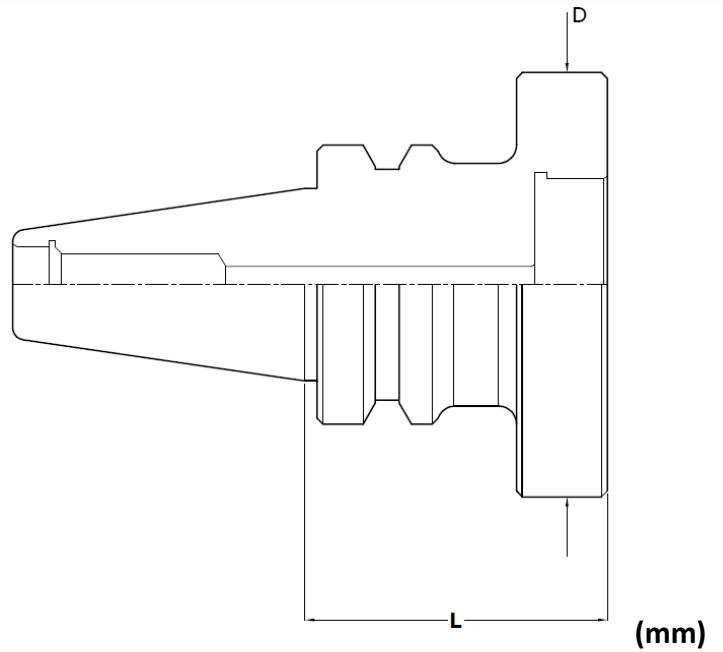


BT HOLDER:

FLANGE TYPE



FLANGE			
TAPER SIZE	DESIGNATION	GPL (L)	OD (D)
BT-30	SP-BT-3F-56	50	60
	SP-BT-3F-57	50	70
	SP-BT-3F-66	60	60
	SP-BT-3F-67	60	70
BT-40	SP-BT-4F-66	60	60
	SP-BT-4F-67	60	70
	SP-BT-4F-68	60	80
BT-50	SP-BT-5F-66	60	60
	SP-BT-5F-67	60	70
	SP-BT-5F-68	60	80

Ordering Instruction

